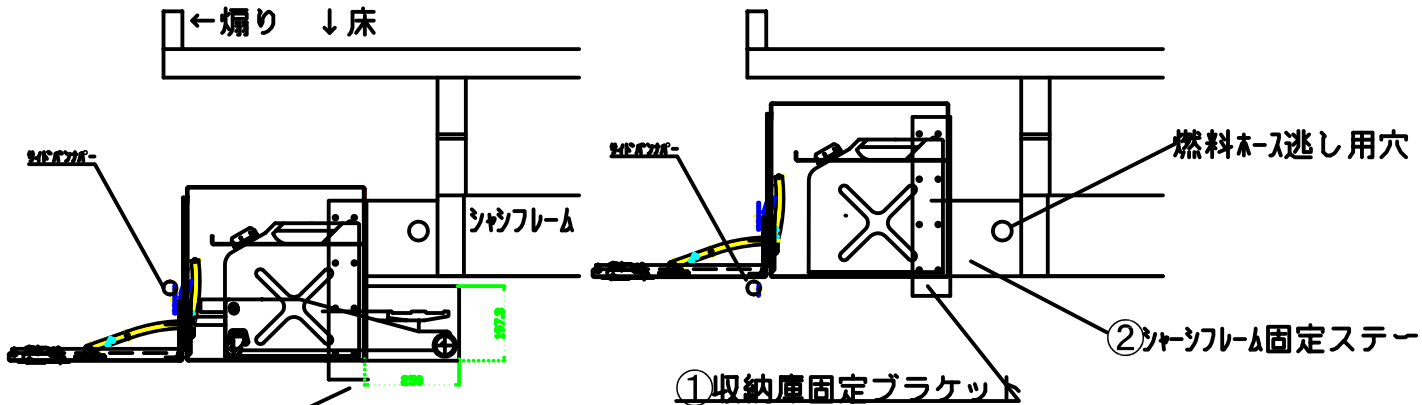
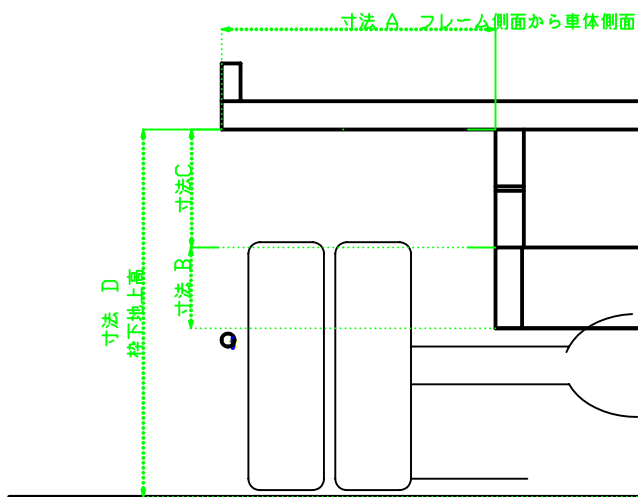


# ガレージジャッキ収納庫付



ボルト穴に列あり→図はバンパーの奥ですが手前に50mm（バンパーと面）へ移動・取り付け可能



## 寸法確認シート

寸法 A フレーム側面から車体側面	寸法 B シャシフレーム高さ
寸法C 桁組高さ（2種類あれば高さ毎に記載）	寸法 D 床面高

ガレージジャッキ加工は+フレーム上面高も記載